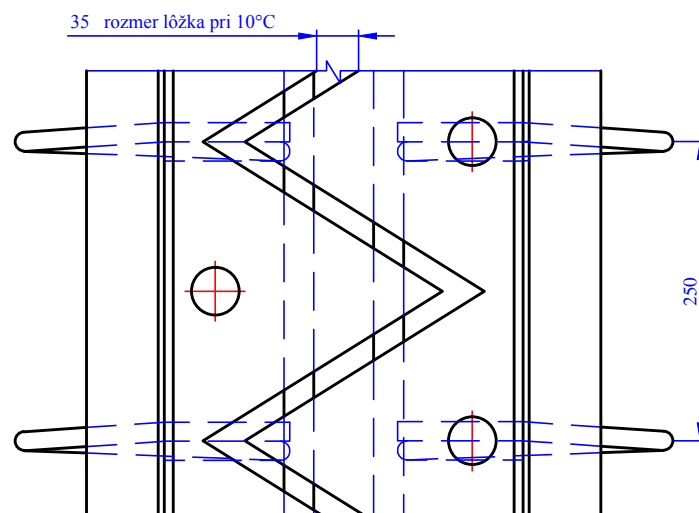
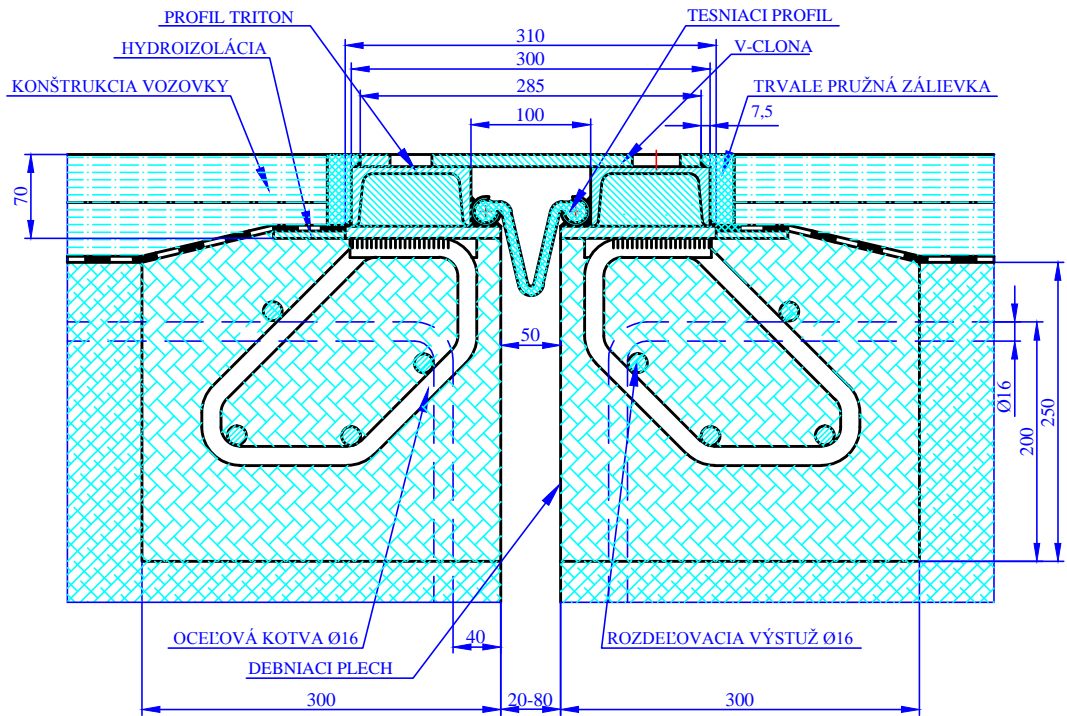




AQUA-VITA

spolocnost' s.r.o., 821 04 BRATISLAVA, Galvaniho 12/A

VZOROVÝ PROJEKT



VZOROVÝ PRIEČNY REZ

TRITON - 60Z-V VOZOVKOVÁ ČASŤ
PROTIHLUKOVÁ ÚPRAVA
KOTVENIE NA ARMAT ÚRU